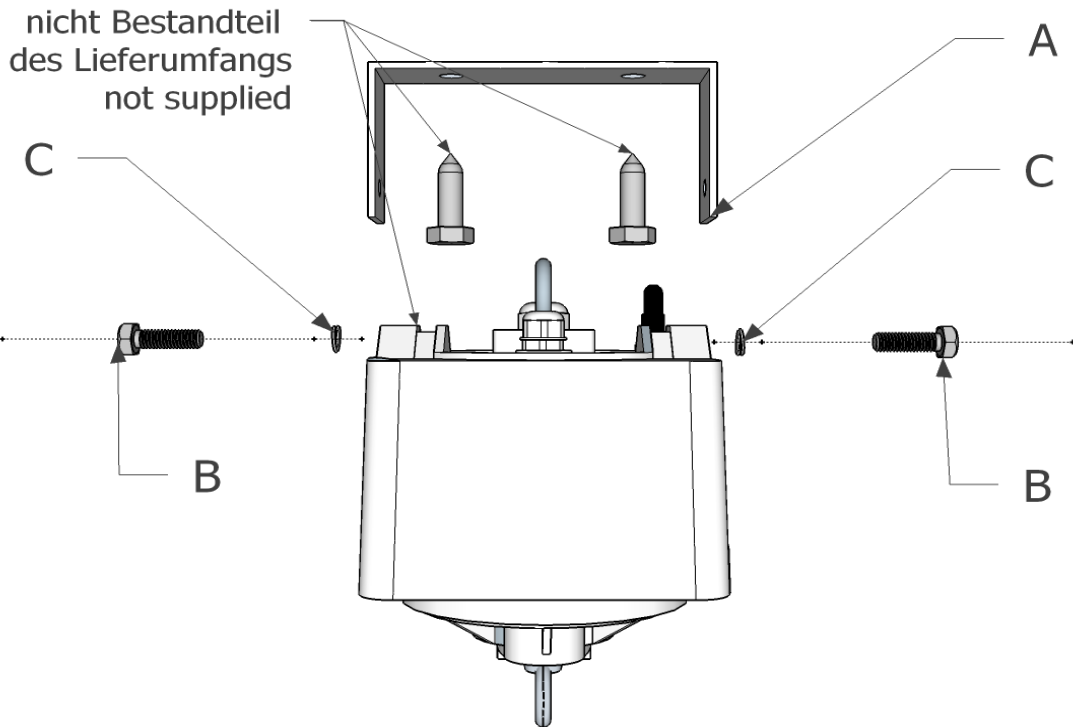


# MB-C

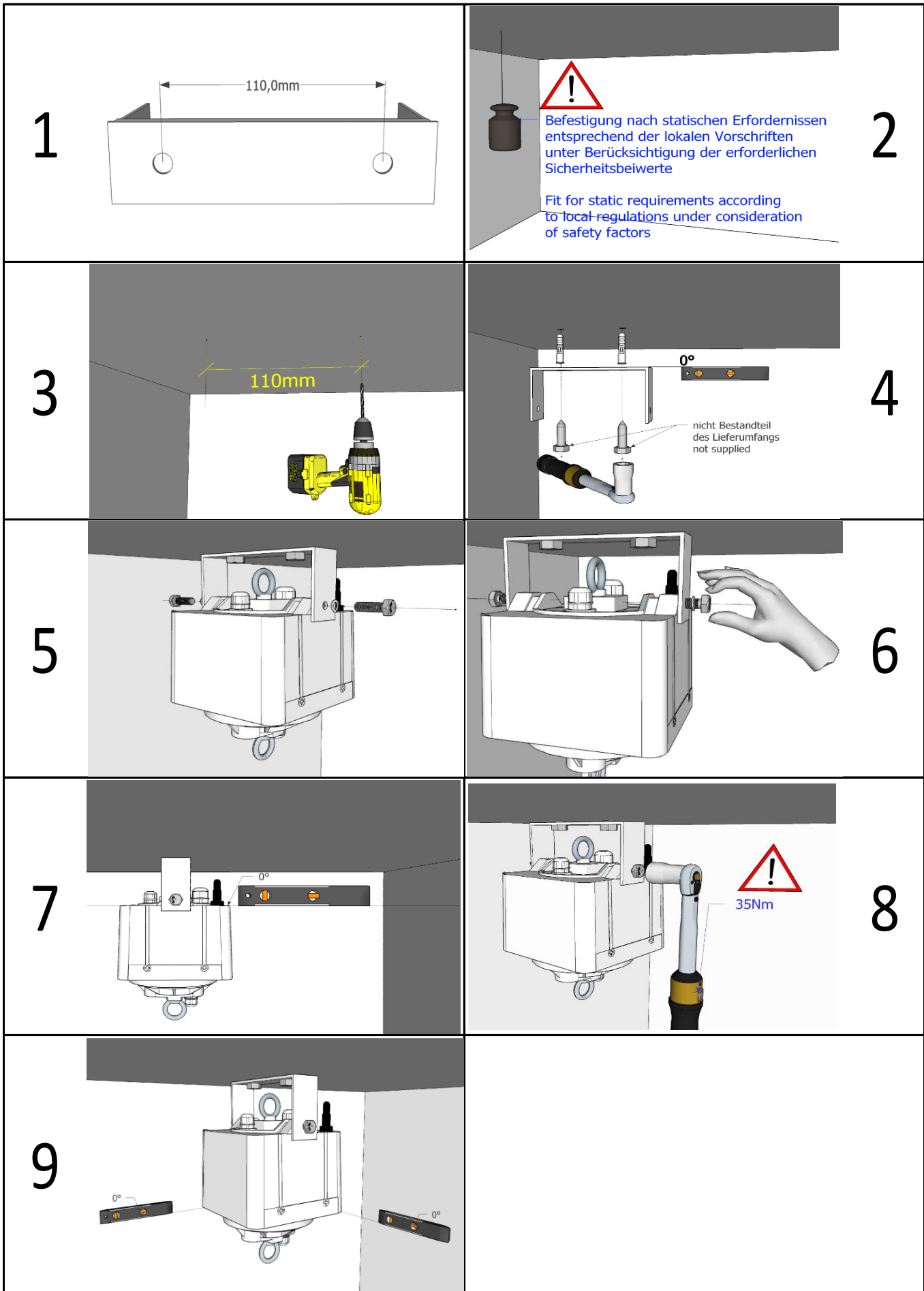
Montageanleitung - Montagebügel für Heavy Duty Lifte  
 Assembly instructions - Mounting Bracket for Heavy Duty lifts  
 (PSI, PDI)



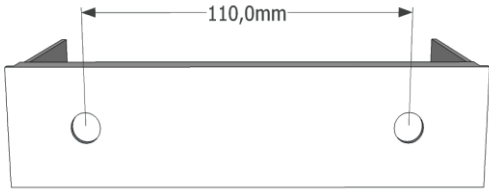
Component	Figure	Beschreibung / Description	Menge Amount
A		MB-C	1
B		Sechskantschraube / Hex bolt M12 x 30mm	2
C		Federring / snap ring M12	2

## Benötigtes Werkzeug / needed tools

Bohrmaschine Drill	Drehmomentschlüssel Torque Wrench	Drehmoment- schlüssel - Einsatz Socket	Wasserwaage Level
	35Nm	19	



1

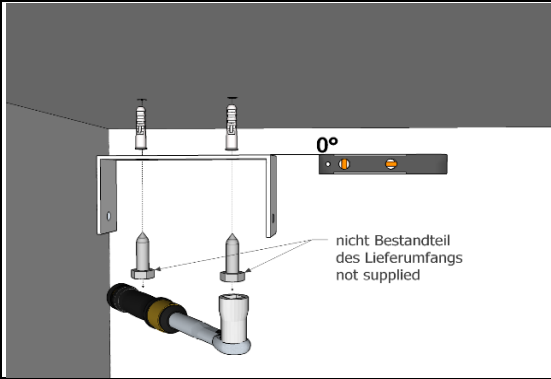
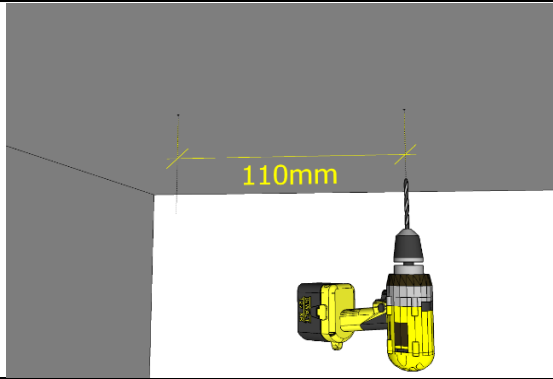


Befestigung nach statischen Erfordernissen  
entsprechend der lokalen Vorschriften  
unter Berücksichtigung der erforderlichen  
Sicherheitsbeiwerte

Fit for static requirements according  
to local regulations under consideration  
of safety factors

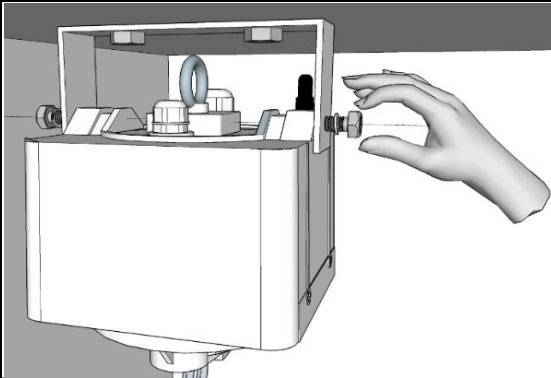
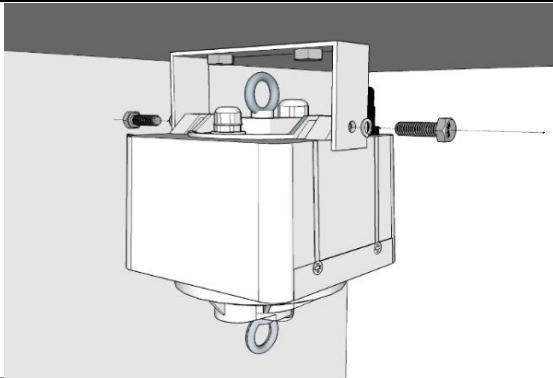
2

3



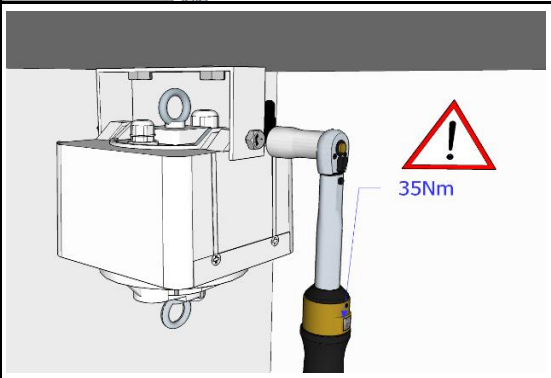
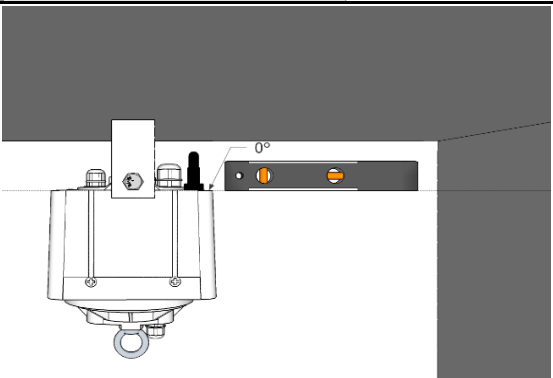
4

5



6

7



8

9

