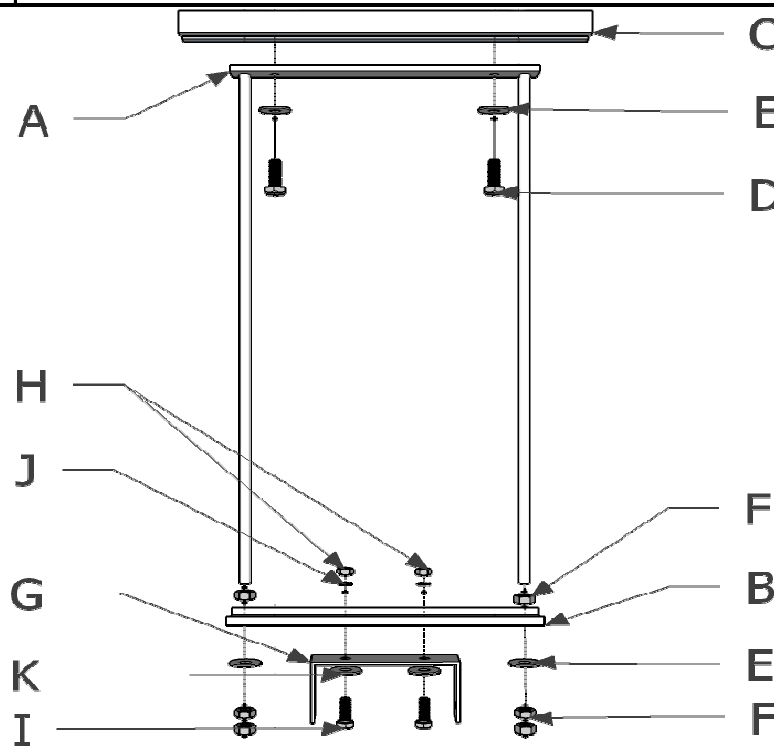


MB-V

Montageanleitung - variabler Montagebügel für Lifte bis 50kg Hebegewicht Installation Instructions - variable mounting bracket for lifts up to 50kg weight lifting

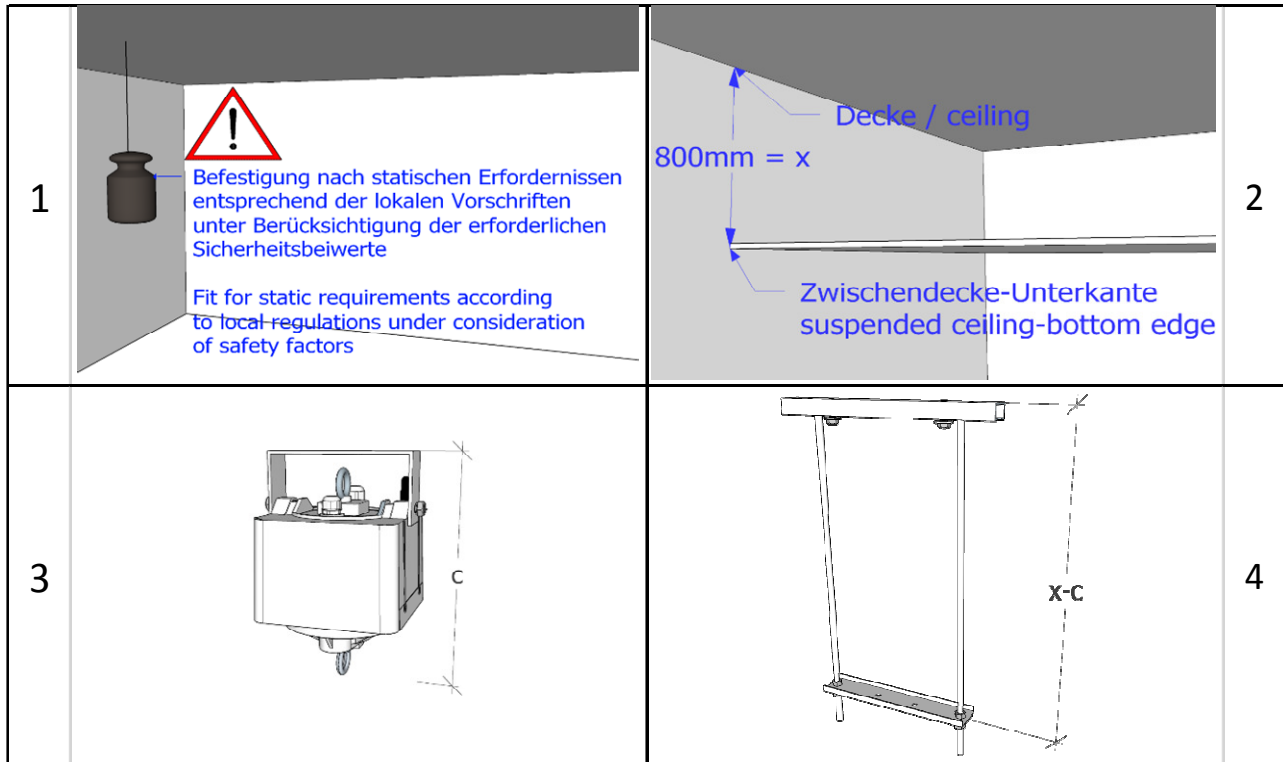


Comp.	Figure	Beschreibung / Description	Menge Amount	Comp.	Figure	Beschreibung / Description	Menge Amount
A		Gewinde-Schiene threaded rail	1	G		MB-M, MB-A, MB-B oder / or MB-C (nicht Bestandteil des Lieferumfangs / not supplied)	0
B		Montageplatte mounting plate	1	H		Schraubmutter Nut M8	2
C		C-Schiene C-rail	1	I		Sechskantschraube Hex bolt M8 x 20mm	2
D		Sechskantschraube Hex bolt M10 x 12mm	2	J		Federring snap ring M8	2
E		Beilagscheibe washer M10	4	K		Beilagscheibe washer M8	2
F		Schraubmutter Nut M10	6				

Benötigtes Werkzeug

Bohrmaschine drill	Drehmoment- schlüssel torque wrench	Drehmoment- schlüssel - Einsatz socket	Schraubenschlüssel wrench	Wasserwaage level	Säge saw
	MB-M, MB-A = 25Nm MB-B = 35Nm MB-C = 35Nm	13	2x 17		Eisen / Iron

MB-V Höhen-Einstellung / height adjustment



Einbauhöhen Tabelle / installation heights with RA-MS (RA-MES)

mm	MSI-5, MDI-6/M	MSI-5M	CSI-12, CDI-15/M	CSI-12M	HDI-25/M	PSI-20 PSI-30 PDI35/M PDI-50/M	PSI-20M PSI-30M
a Minimaler Einbauabstand zw. Decke und Zwischendecke Minimum installation distance between ceiling and suspended ceiling RA-MS (RA-MES)	236 (186)	245 (194)	297 (246)	305 (254)	332 (281)	360 (309)	371 (320)
b Maximaler Einbauabstand zw. Decke und Zwischendecke Maximum installation distance between ceiling and suspended ceiling RA-MS (RA-MES)	786 (736)	795 (744)	847 (796)	855 (804)	882 (831)	910 (859)	921 (870)
c Einbauhöhe Lift inkl. Montagebügel und Revisionsabdeckung installation height Lift incl. Mounting bracket and	191 (141)	200 (149)	252 (201)	260 (209)	287 (236)	315 (264)	326 (275)

Beispiel

Abstand Zwischendecke zu Decke beträgt 800mm (x). Es soll ein CSI-12M Lift mit RA-ME montiert werden. Der Abstand liegt zwischen dem in der Tabelle angegebenen Werten. (Einbauabstand (min. a = 305mm, max. b = 855mm)). Die Einbauhöhe des Liftes inkl. Montagebügel für CSI-12M ist 252mm (c). Daraus ergibt sich die Voreinstellung des MB-V auf 548mm (x - c = 800mm - 252mm)

Example

Distance between suspended ceiling and ceiling is 800mm (x). There is a CSI-12M lift with RA_ME to be mounted. The distance is between the values specified in the table. (Installation clearance (min. a = 305mm, max. b = 855mm)). The installation height of the lift incl. mounting bracket for CSI-12M is 252mm (c). This results in the default setting of the MB-V to 548mm (x - c = 800mm - 252mm)

