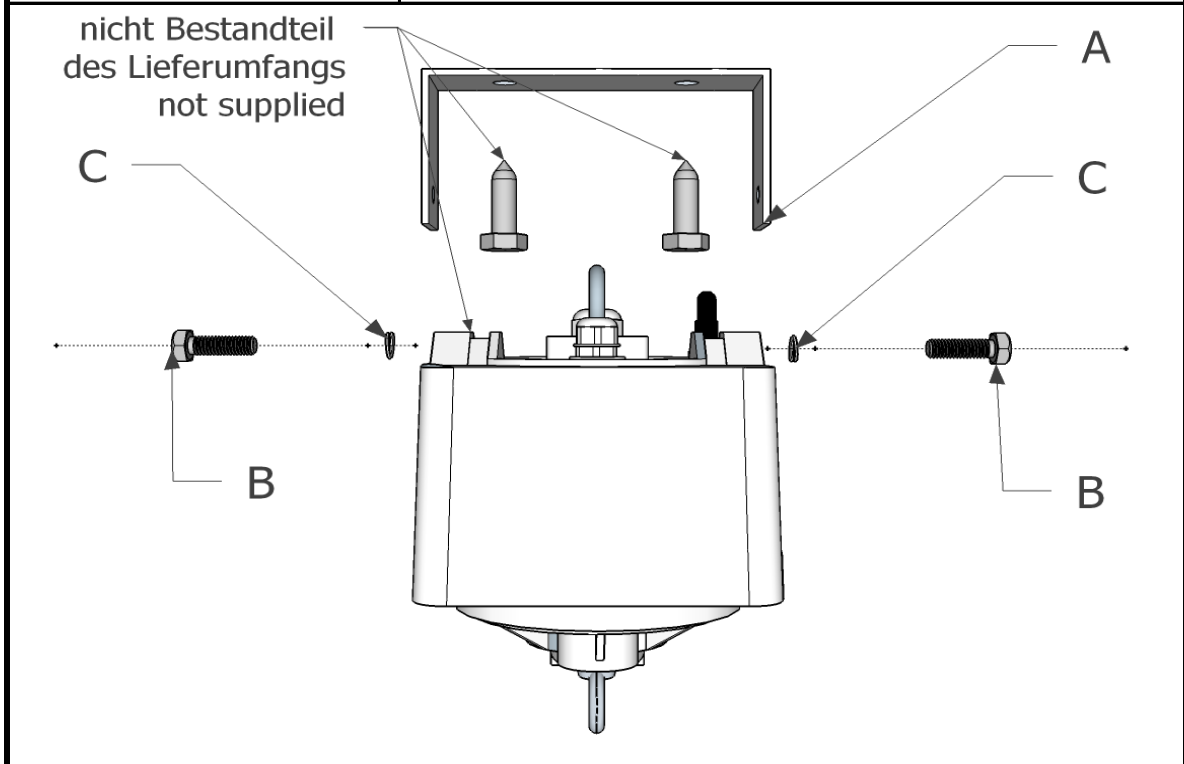


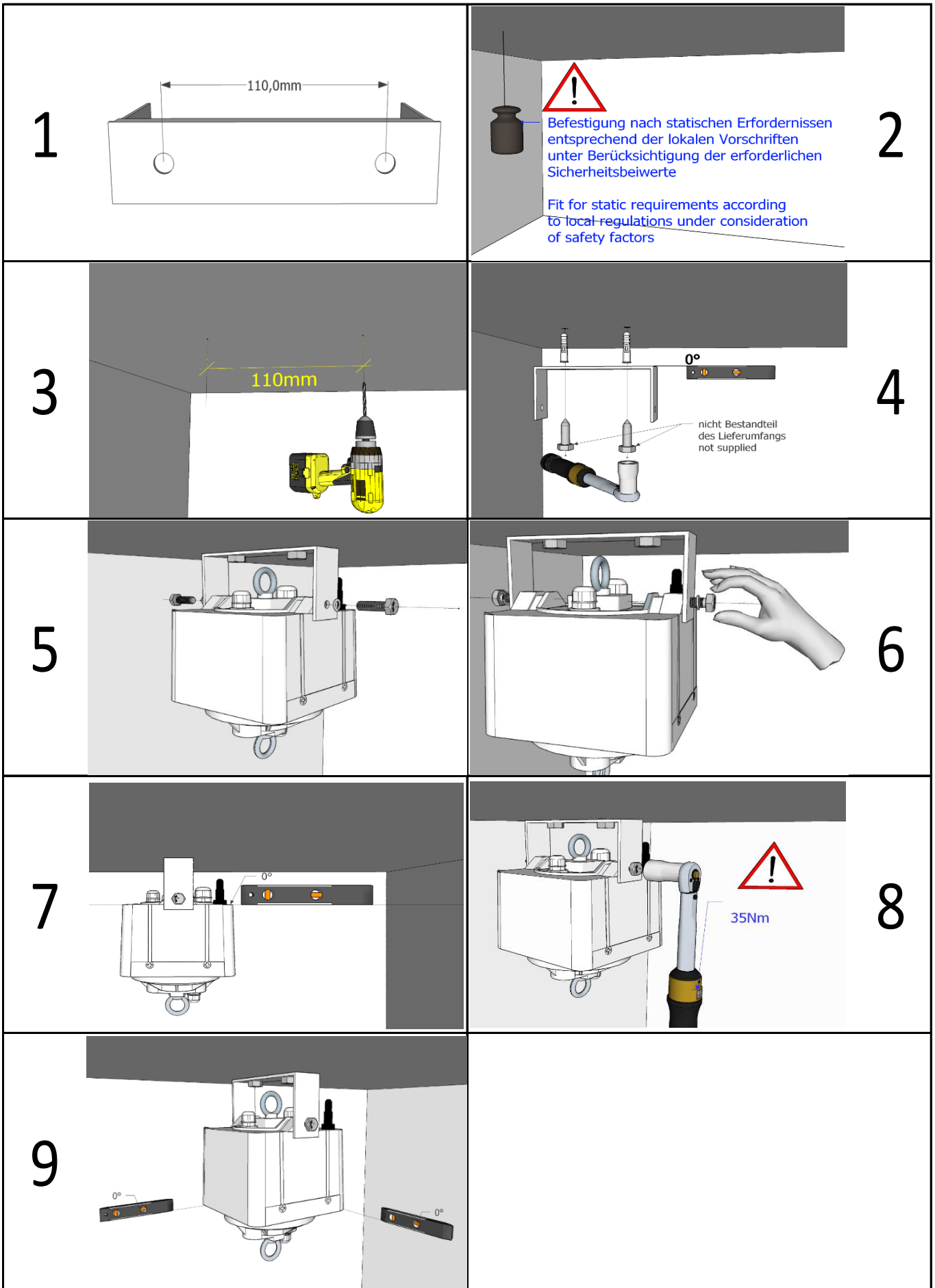
MB-B	Montageanleitung - Montagebügel für Hook-Up Lifte Assembly instructions - Mounting Bracket for Hook-Up lifts (HDI)
-------------	-----------------------------------------------------------------------------------------------------------------------------------------------



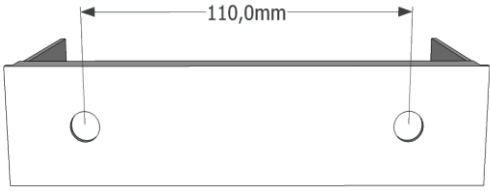
Component	Figure	Beschreibung / Description	Menge Amount
A		MB-B	1
B		Sechskantschraube / Hex bolt M12 x 30mm	2
C		Federring / snap ring M12	2

Benötigtes Werkzeug / Needed Tools

Bohrmaschine Drill	Drehmomentschlüssel Torque Wrench	Drehmoment- schlüssel - Einsatz Socket	Wasserwaage Level
	35Nm	19	



1

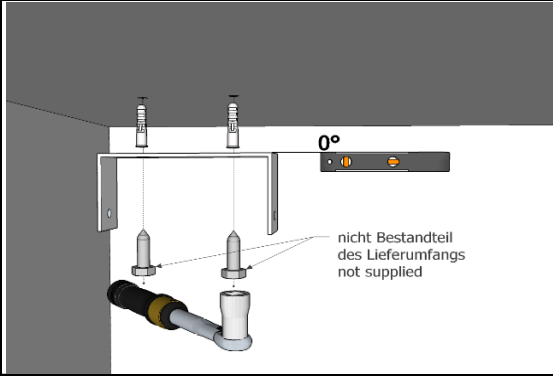
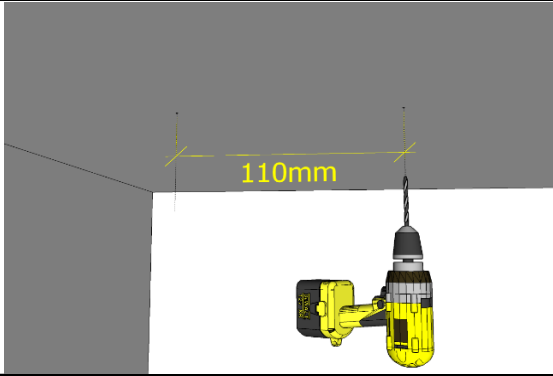


Befestigung nach statischen Erfordernissen
entsprechend der lokalen Vorschriften
unter Berücksichtigung der erforderlichen
Sicherheitsbeiwerte

Fit for static requirements according
to local regulations under consideration
of safety factors

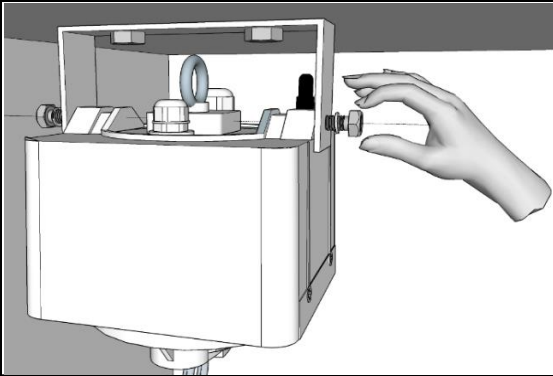
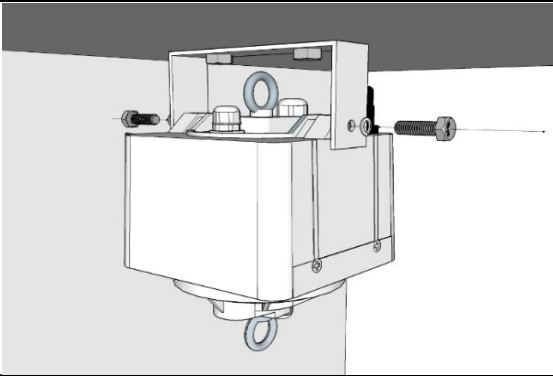
2

3



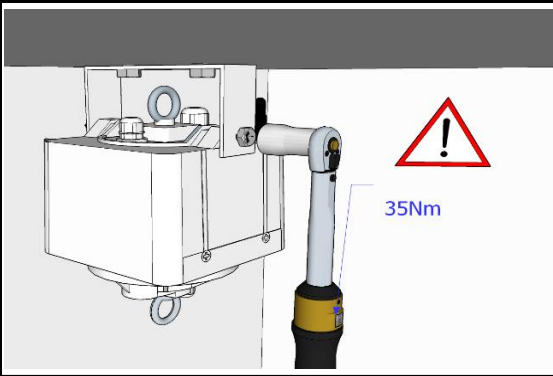
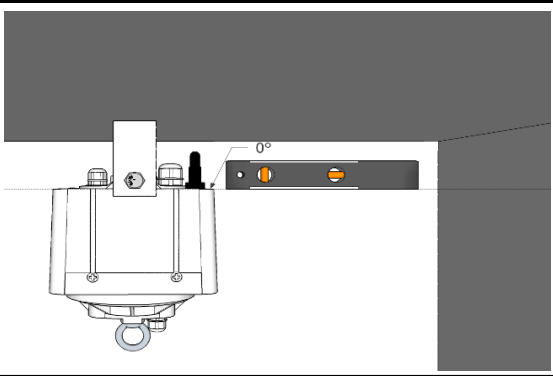
4

5



6

7



8

9

