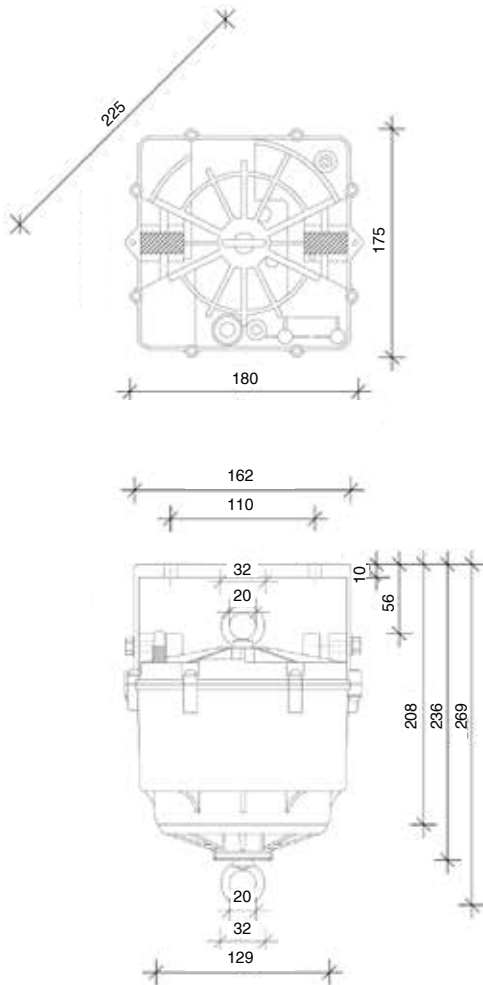


## Hook Up Type Standard

Für die Leuchtenwartung bis 10m Absenkhöhe und einem Hebegewicht von max. 25 kg bieten die Leuchten-Lifte der Hook-Up Familie eine äußerst wirtschaftliche Lösung. Durch die duale Seilführung ist der Hook-Up Lift für rotationssymmetrische und richtungsgebundene Leuchten geeignet.



Maßangaben:  
HDI-25

Hook Up Type	HDI-25
Hebegewicht	6-25 kg
Absenkhöhe	10 m
Seilführung	dual
Anschluss für Motor- und Lichtkreis	gemeinsam
Spannungsversorgung Motor	230V AC/50Hz; 40W
Belastung Lampenstromkreis	16A, 230V AC
Hilfskontakte / Belastung	-
Schutzart / Schutzklasse	IP 54/I
Temperaturbereich	-15 °C bis + 60 °C
Nettogewicht /mit Verpackung	6,8/7,4 kg